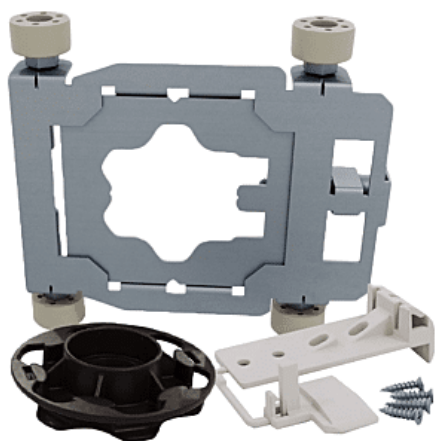


► Quincaillerie pour l'extérieur / Pour le volet / Volet battant / Accessoire de motorisation de volet /



Kit universel pour Bloc-Baie | ZUR100

CARACTERISTIQUES TECHNIQUES

Utilisation	Réparer le tulipage d'un bloc-baie, moderniser et réparer le support d'arbre. Pour moteur à tête étoile.
Spécificité	Poids de tablier admissible maximum 20 kg. Couple maximum recommandé : 10 Nm avec fins de course mécaniques et 20 Nm avec fins de course électroniques. Hauteur (côté intérieures coffre) : de 140 à 195 mm.
Composition	<ul style="list-style-type: none"> - Console réglable polyvalente - Support à clipper - Tulipe universelle réversible - Plaquette adhésive - Anneau d'arrêt - Gabarit de prises de cotes
Modèle	Le kubb by ZF
Compatible avec	La plupart des volets roulants Bloc Baie et moteur à tête étroite.

CARACTERISTIQUES PRODUIT

Code article Trenois Decamps	ZUR100
Référence fabricant	J301MA J301MA
Marque	Zurfluh Feller
Conditionnement	Pièce carton - 10 pièces
Code douanier	Non renseigné
Prix catalogue	132,01€ HT



► [Voir la fiche technique](#)