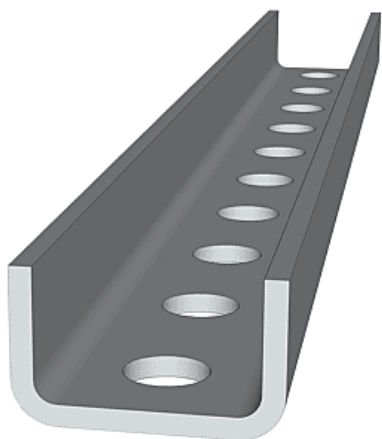


► Quincaillerie pour l'extérieur / Montage de terrasse bois / Accessoire pour terrasse /



Jonction C pour profile | WEA022

CARACTERISTIQUES TECHNIQUES

Spécificité	10 trous de Ø 12 mm.
Épaisseur (mm)	4
Longueur (mm)	300
Hauteur (mm)	20
Largeur (mm)	35

CARACTERISTIQUES PRODUIT

Code article Trenois Decamps	WEA022
Référence fabricant	C17 C17
Marque	Weasyfix
Conditionnement	Pièce
Code douanier	Non renseigné
Prix catalogue	19,54€ HT

[► Voir la fiche technique](#)