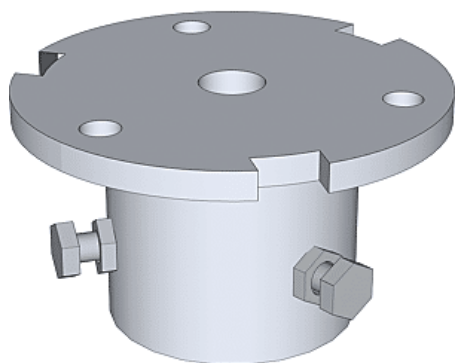


► Quincaillerie pour l'extérieur / Montage de terrasse bois / Accessoire pour terrasse /



Connecteur TOP60 | WEA008

CARACTERISTIQUES TECHNIQUES

| | |
|-------------------------|--|
| Matière | Acier |
| Utilisation | Pour tubes de 60 mm. |
| Spécificité | Ø du plateau : 120 mm / Ø intérieur : 62,5 mm / Ø extérieur : 70 mm |
| Composition | - 3 griffes - 1 metric 16 au centre - Fixation 3M12 à 120° |
| Capacité de charge (kg) | 2500 |
| Hauteur (mm) | 68 |

CARACTERISTIQUES PRODUIT

| | |
|------------------------------|------------------|
| Code article Trenois Decamps | WEA008 |
| Référence fabricant | C13 C13 |
| Marque | Weasyfix |
| Conditionnement | Pièce |
| Code douanier | Non renseigné |
| Prix catalogue | 54,79€ HT |

[► Voir la fiche technique](#)