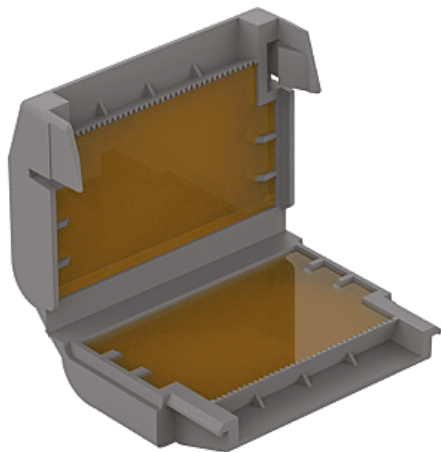


► Désenfumage et protection incendie / Système de désenfumage / Boîtier de protection /

**WAGO****Boîtier de raccordement Gelbox | WAG006****CARACTERISTIQUES TECHNIQUES**

Indice de protection (IP)	IPX8
Utilisation	Pour protéger simplement de l'humidité les connecteurs Wago avec gel Gelbox.
Coloris	Gris
Spécificité	Taille 2, combinaisons possibles : 2 x WAG001 ou 1 x WAG003 ou 3 x WAG009 ou 2 x WAG010 ou 1 x WAG013.
Contenance	4 pcs

CARACTERISTIQUES PRODUIT

Code article Trenois Decamps	WAG006
Référence fabricant	207-1332 207-1332
Marque	Wago
Conditionnement	Boite - 4 pièces
Code douanier	Non renseigné
Prix catalogue	79,80€ HT

[► Voir la fiche technique](#)