



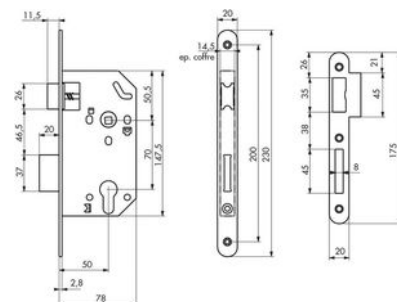
## Serrure à encastrer monopoint Unimax | THR023

GARANTIE  
10  
ANS



### CARACTERISTIQUES TECHNIQUES

Entraxe (mm)	70
Hauteur du coffre (mm)	147,5
Largeur du coffre (mm)	78
Largeur de la tête (mm)	20
Longueur de la tête (mm)	230
Épaisseur de la tête (mm)	2,8
Gâche incluse	Oui
Forme de la tête	Plate à bouts ronds
Rappel du demi-tour à la clé	Oui
Sens	Réversible
Carré (mm)	8
Fonction	Clé I
Agréé coupe-feu	Oui
Matière du coffre	Acier
Matière de la tête	Acier
Coloris de la tête	Tête noire
Norme EN12209	Oui
Norme NFQC	Oui
Axe à (mm)	50
Utilisation	Pour porte interieure.
Garantie	10 ans
Type de pêne	Pêne demi-tour, Pêne dormant



Modèle	Unimax
Adapté aux PMR (Personnes à Mobilité Réduite)	Non
Marquage NF	Oui
Type de serrure	À encastrer
Nombre de points	Oui

### CARACTERISTIQUES PRODUIT

Code article Trenois Decamps	THR023
Référence fabricant	01015206 01015206
Marque	Thirard
Conditionnement	Pièce   carton - 5 pièces
Code douanier	Non renseigné