

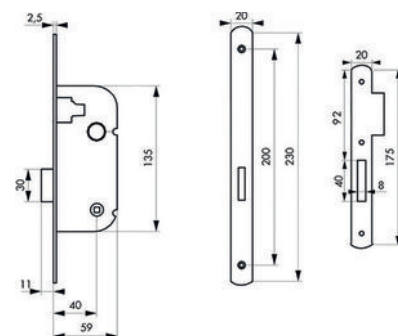


## Serrure à encastrer monopoint 051393 | THR0100

GARANTIE  
2  
ANS

### CARACTERISTIQUES TECHNIQUES

Sens	Réversible
Fonction	Condamnation
Matière du coffre	Acier
Axe à (mm)	40
Entraxe (mm)	70
Hauteur du coffre (mm)	135
Largeur du coffre (mm)	59
Largeur de la tête (mm)	20
Longueur de la tête (mm)	230
Épaisseur de la tête (mm)	2,5
Gâche incluse	Oui
Forme de la tête	Plate à bouts ronds
Finition de la tête	Époxy
Garantie	2 ans
Type de pêne	Dormant seul
Carré (mm)	6 x 9 GDF
Adapté aux PMR (Personnes à Mobilité Réduite)	Non
Matière de la tête	Acier
Coloris de la tête	Tête blanche
Marquage NF	Non
Type de serrure	À encastrer
Nombre de points	Oui



### CARACTERISTIQUES PRODUIT

Code article Trenois Decamps	THR0100
Référence fabricant	00051393 00051393
Marque	Thirard
Conditionnement	Pièce
Code douanier	Non renseigné
<b>Prix catalogue</b>	<b>23,70€ HT</b>