



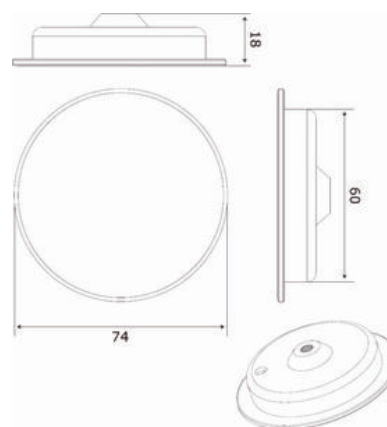
Chargeur à induction Linqi 60 | SYN004

CARACTERISTIQUES TECHNIQUES

Type de chargeur	A induction encastrable
Indice de protection (IP)	IP 40
Hauteur (mm)	18
Diamètre d'encastrement (en mm)	60
Diamètre (mm)	74
Spécificité	Peut être vissé à l'aide du système de fixation ou bien simplement collé.
Chargeur rapide	Oui
Coloris	Noir
Utilisation	Pour smartphone à encastrer sur la surface du plan. Compatible avec l'ensemble des appareils sans-fil Qi.
Matière	Aluminium verre
Livré(e) avec	Support de fixation

CARACTERISTIQUES PRODUIT

Code article Trenois Decamps	SYN004
Référence fabricant	124285 124285
Marque	Synercia
Conditionnement	Pièce
Code douanier	Non renseigné
Prix catalogue	106,27€ HT



► [Voir la fiche technique](#)