

► Outillage électroportatif / Accessoires d'outillage électroportatif / Chargeur et batterie / Chargeur /



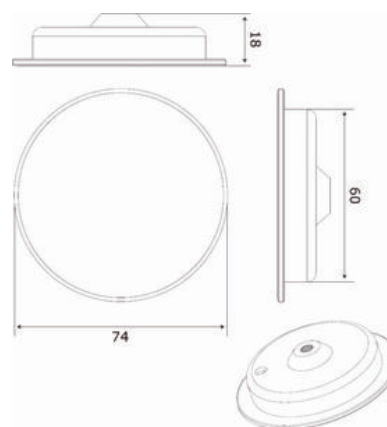
## Chargeur à induction Linqi 60 | SYN004

### CARACTERISTIQUES TECHNIQUES

Type de chargeur	A induction encastrable
Indice de protection (IP)	IP 40
Hauteur (mm)	18
Diamètre d'encastrement (en mm)	60
Diamètre (mm)	74
Spécificité	Peut être vissé à l'aide du système de fixation ou bien simplement collé.
Chargeur rapide	Oui
Coloris	Noir
Utilisation	Pour smartphone à encastrer sur la surface du plan. Compatible avec l'ensemble des appareils sans-fil Qi.
Matière	Aluminium verre
Livré(e) avec	Support de fixation

### CARACTERISTIQUES PRODUIT

Code article Trenois Decamps	SYN004
Référence fabricant	124285 124285
Marque	Synercia
Conditionnement	Pièce
Code douanier	Non renseigné



► [Voir la fiche technique](#)