



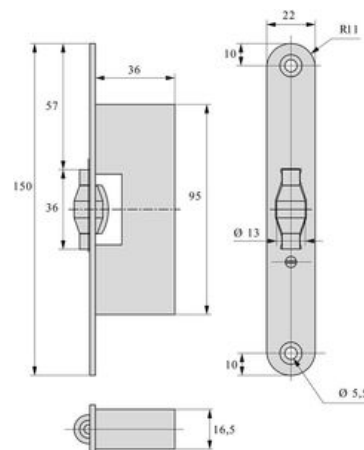
Stremler
le spécialiste de la serrurerie

Loqueteau va-et-vient 2164 | STE0422



CARACTERISTIQUES TECHNIQUES

Hauteur du coffre (mm)	95
Largeur du coffre (mm)	36
Épaisseur du coffre (mm)	16,5
Largeur de la têtière (mm)	22
Longueur de la têtière (mm)	150
Épaisseur de la têtière (mm)	2,5
Gâche incluse	Oui
Forme de la têtière	Plate à bouts ronds
Type de pêne	Pêne à rouleau
Matière du coffre	Acier galvanisé
Matière de la têtière	Inox
Marquage NF	Oui
Norme EN12209	Oui
Type de loqueteau	Va-et-vient
Utilisation	Pour porte d'intérieur avec blocage sans verrouillage.
Modèle	N° 2164
Fonction	Bec de cane
Type de serrure	À encastrer
Sens	Réversible
Nombre de points	Oui



CARACTERISTIQUES PRODUIT

 **50 000 références en stock**

 **Livraison 24h**

 www.trenois.com

Code article Trenois Decamps	STE0422
Référence fabricant	2164.36.0 2164.36.0
Marque	Stremler
Conditionnement	Pièce carton - 10 pièces
Code douanier	Non renseigné
Prix catalogue	104,31€ HT