



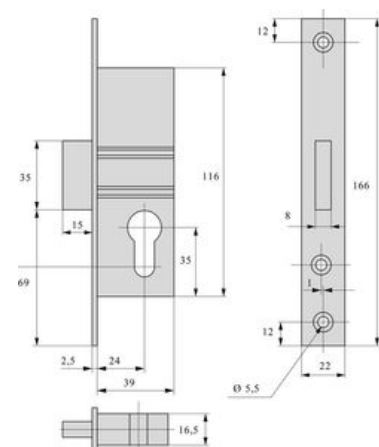
Stremler
le spécialiste de la serrurerie

Serrure à encastrer monopoint 2162 | STE0421



CARACTERISTIQUES TECHNIQUES

Hauteur du coffre (mm)	116
Largeur du coffre (mm)	39
Épaisseur du coffre (mm)	16,5
Largeur de la tête (mm)	22
Longueur de la tête (mm)	166
Épaisseur de la tête (mm)	2,5
Gâche incluse	Oui
Forme de la tête	Plate à bouts carrés
Type de pêne	Dormant seul
Sens	Réversible
Fonction	Clé I
Matière du coffre	Acier
Matière de la tête	Inox
Marquage NF	Oui
Norme EN12209	Oui
Axe à (mm)	24
Norme EN1670	Oui
Finition de la tête	Galvanisé
Rappel du demi-tour à la clé	Oui
Spécificité	Les pièces internes sont traitées anti-corrosion.
Modèle	2162
Adapté aux PMR (Personnes à Mobilité)	Non



Réduite)

Type de serrure	À encastrer
Nombre de points	Oui

CARACTERISTIQUES PRODUIT

Code article Trenois Decamps	STE0421
Référence fabricant	2162.39.0 2162.39.0
Marque	Stremler
Conditionnement	Pièce
Code douanier	Non renseigné
Prix catalogue	72,93€ HT