

► Manutention, levage et rangement atelier / Rangement atelier / Rangement / Equerre /



FABRIQUÉ
EN FRANCE

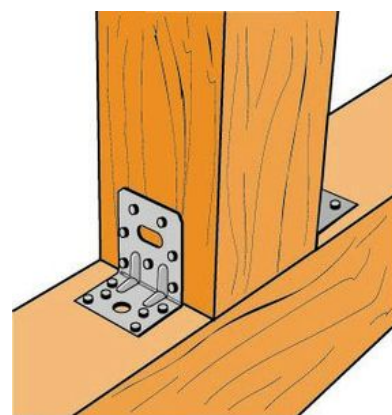
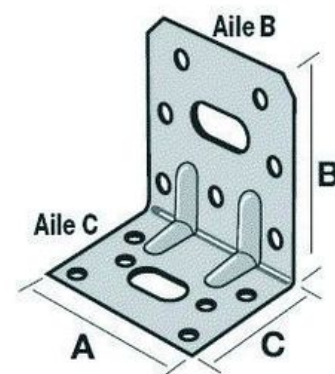
Équerre de charpente perçage oblong E5 | SON042

CARACTERISTIQUES TECHNIQUES

Fabrication française	Oui
Épaisseur (mm)	1,50
Largeur (mm)	65
Matière	Acier galvanisé (S250GD) / Zinc
Utilisation	Fixation de fermettes
Type d'équerre	Equerre de charpente
Diamètre des trous de fixation (en mm)	5, 11
Angle (en °)	90
Longueur (mm)	48
Hauteur (mm)	75

CARACTERISTIQUES PRODUIT

Code article Trenois Decamps	SON042
Référence fabricant	E5/1,5 E5/1,5
Marque	Simpson
Conditionnement	Pièce carton - 200 pièces
Code douanier	Non renseigné



► [Voir la fiche technique](#)