

► Quincaillerie pour l'extérieur / Pied de poteau pour aménagement extérieur / Nouveautés /



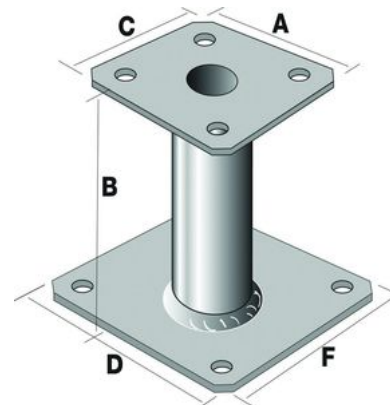
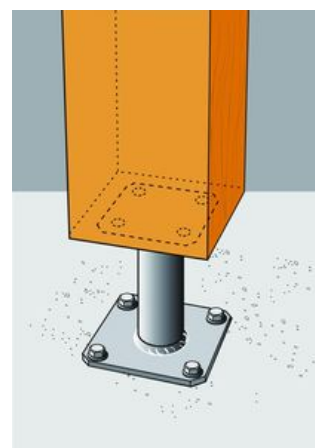
Pied de poteau PPA | SON036

CARACTERISTIQUES TECHNIQUES

Longueur de la platine haute (mm)	100
Largeur de la platine haute (en mm)	100
Matière	Fer
Utilisation	Poteaux de auvent, pergola, veranda.
Type de portée	Bois composite, Bois massif, Bois lamellé-collé
Type de porteur	Beton
Longueur de la platine basse (mm)	130
Largeur de la platine basse (en mm)	100
Type de pose	À boulonner
Hauteur (mm)	100
Aspect finition	Galvanisé

CARACTERISTIQUES PRODUIT

Code article Trefois Decamps	SON036
Référence fabricant	PPA100 A473041
Marque	Simpson
Conditionnement	Pièce carton - 10 pièces
Code douanier	Non renseigné
Prix catalogue	43,37€ HT



► [Voir la fiche technique](#)