

► Quincaillerie pour l'extérieur / Pied de poteau pour aménagement extérieur / Nouveautés /



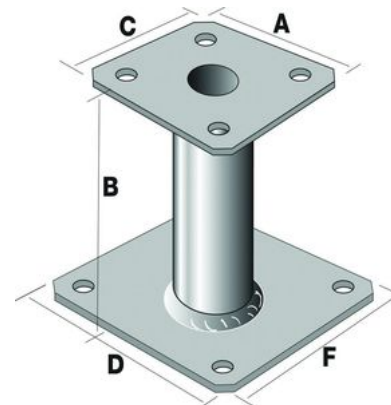
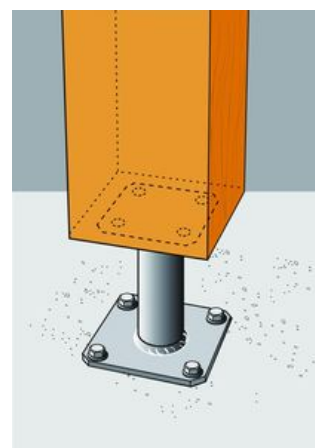
Pied de poteau PPA | SON036

CARACTERISTIQUES TECHNIQUES

| | |
|-------------------------------------|---|
| Longueur de la platine haute (mm) | 100 |
| Largeur de la platine haute (en mm) | 100 |
| Matière | Fer |
| Utilisation | Poteaux de auvent, pergola, veranda. |
| Type de portée | Bois composite, Bois massif, Bois lamellé-collé |
| Type de porteur | Beton |
| Longueur de la platine basse (mm) | 130 |
| Largeur de la platine basse (en mm) | 100 |
| Type de pose | À boulonner |
| Hauteur (mm) | 100 |
| Aspect finition | Galvanisé |

CARACTERISTIQUES PRODUIT

| | |
|------------------------------|----------------------------|
| Code article Trefois Decamps | SON036 |
| Référence fabricant | PPA100 A473041 |
| Marque | Simpson |
| Conditionnement | Pièce carton - 10 pièces |
| Code douanier | Non renseigné |



► [Voir la fiche technique](#)