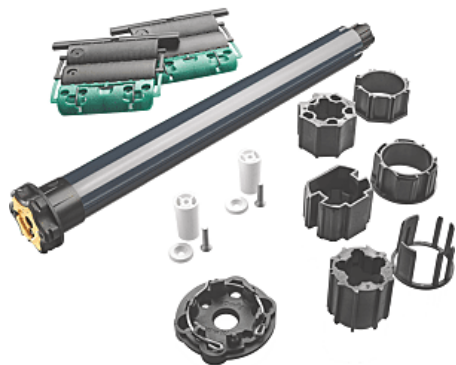


► Quincaillerie pour l'extérieur / Pour le volet / Volet battant / Motorisation de volet /

somfy.

Kit de remplacement moteur IO LT50 | SFY019

GARANTIE
5
ANS

CARACTERISTIQUES TECHNIQUES

Type de commande	Filaire
Tension d'alimentation (V)	230
Adapté aux PMR (Personnes à Mobilité Réduite)	Oui
Composition	<ul style="list-style-type: none"> - 1 moteur LT50 WT - 1 jeu de roue et couronne pour tube Ø 60 mm - 1 jeu de roue et couronne ZF64 - 1 jeu de couronne ZF54 - 2 butées - 1 support universel moteur jusqu'à 30 Nm - 5 clicksur modulable 2 maillons
Diamètre du moteur (mm)	50
Pour usage domestique	Oui
Garantie	5 ans
Indice de protection (IP)	IP 44
Manoeuvre de secours	Non
Utilisation	Permet de remplacer un moteur quelque soit leur technologie.
Technologie	Radio IO
Largeur maximum (mm)	3000

CARACTERISTIQUES PRODUIT

Code article Trenois Decamps	SFY019
Référence fabricant	1242088 1242088

 50 000 références en stock

 Livraison 24h

 www.trenois.com

Marque	Somfy
Conditionnement	Pièce carton - 3 pièces
Code douanier	Non renseigné
Prix catalogue	764,57€ HT