

Indicateur | RAD021

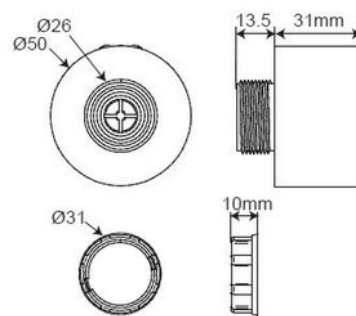


CARACTERISTIQUES TECHNIQUES

Indice de protection (IP)	IP 65
Matière	ABS
Résistance à la température minimum (en °C)	-25
Résistance à la température maximum (en °C)	70
Niveau sonore (dB)	92
Consommation électrique (en mA)	18 mA en 24 VDC
Coloris de l'indicateur lumineux	Rouge, Blanc
Type de pose	En applique
Épaisseur (mm)	43
Tension d'alimentation (V)	9, 28
Largeur (mm)	50

CARACTERISTIQUES PRODUIT

Code article Trenois Decamps	RAD021
Référence fabricant	626-141 626-141
Conditionnement	Pièce
Code douanier	Non renseigné
Prix catalogue	135,94€ HT



► [Voir la fiche technique](#)