

Indicateur | RAD021

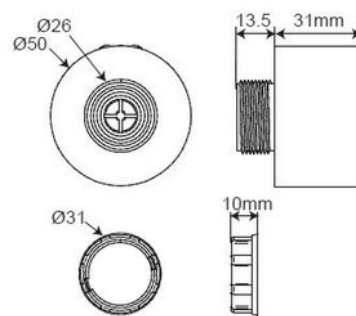


CARACTERISTIQUES TECHNIQUES

| | |
|---|-----------------|
| Indice de protection (IP) | IP 65 |
| Matière | ABS |
| Résistance à la température minimum (en °C) | -25 |
| Résistance à la température maximum (en °C) | 70 |
| Niveau sonore (dB) | 92 |
| Consommation électrique (en mA) | 18 mA en 24 VDC |
| Coloris de l'indicateur lumineux | Rouge, Blanc |
| Type de pose | En applique |
| Épaisseur (mm) | 43 |
| Tension d'alimentation (V) | 9, 28 |
| Largeur (mm) | 50 |

CARACTERISTIQUES PRODUIT

| | |
|------------------------------|--------------------|
| Code article Trenois Decamps | RAD021 |
| Référence fabricant | 626-141 626-141 |
| Conditionnement | Pièce |
| Code douanier | Non renseigné |



► [Voir la fiche technique](#)