



Verrou électrique de sol | OPE001



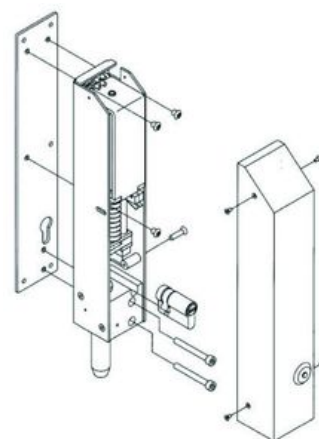
Système anti-freeze solution : chauffage intégré, signal lumineux, course pêne de 50 mm avec système de réglage de course du pêne par le cylindre, protection du cylindre.

GARANTIE
2
ANS



CARACTERISTIQUES TECHNIQUES

Contact de position	Oui
Consommation électrique (en mA)	900 mA / 5000 mA à l'appel
Tension d'alimentation (V)	24
Matière du coffre	Inox
Type de pose	En applique
Utilisation	Conseillé essentiellement pour les portails.
Livré(e) avec	1 plaque de fixation à souder
Épaisseur du coffre (mm)	55
Largeur du coffre (mm)	60
Hauteur du coffre (mm)	335
Garantie	2 ans
Type de pêne	Pêne rond
Type de fonctionnement	À émission
Nombre de points	Oui
Spécificité	Dès lors que l'impulsion est envoyée, le pêne est rétracté, pour garder le pêne rétracté, il faut que l'impulsion soit maintenue.
Modèle	Gate Bolt
Sens	Poussant et tirant
Fonctionnement de secours	Passage de cylindre traversant
Cylindre européen	Oui
Type de serrure	Électro-verrou
Type d'entrée	Contrôlée



► Voir la fiche technique

Type de sortie	Contrôlée
----------------	-----------

Nature du courant	VCC
-------------------	-----

CARACTERISTIQUES PRODUIT

Code article Trenois Decamps	OPE001
------------------------------	--------

Référence fabricant	28800 28800
---------------------	----------------

Marque	Opera
--------	-------

Conditionnement	Pièce
-----------------	-------

Code douanier	Non renseigné
---------------	---------------

Prix catalogue	884,86€ HT
-----------------------	-------------------