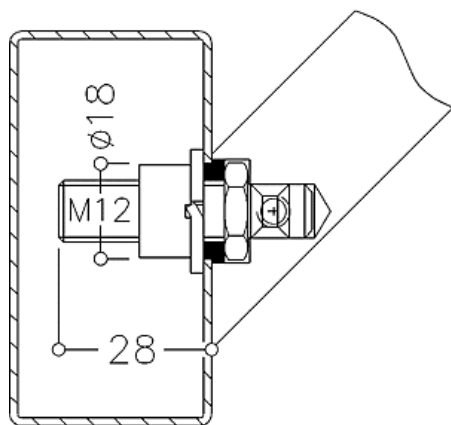


► Serrurerie et quincaillerie porte-fenêtre / Poignée de porte / Accessoire d'assemblage pour poignée de tirage /



NORMBAU

Kit de fixation pour bâton de maréchal STG | NOR8040

CARACTERISTIQUES TECHNIQUES

Type de montage	Simple
Utilisation	Pour support métallique, profil creux.
Longueur de la vis / tige (mm)	28
Modèle	NT-MS1-3GS
Type de support	Biais angle de 45°
Diamètre de la vis ou de la tige filetée (en mm)	12
Composition	1 vis, 1 écrou et 1 bague nylon de centrage.

CARACTERISTIQUES PRODUIT

Code article Trenois Decamps	NOR8040
Référence fabricant	2372430000 2372430000
Marque	Normbau
Conditionnement	Pièce carton - 20 pièces
Code douanier	Non renseigné

