

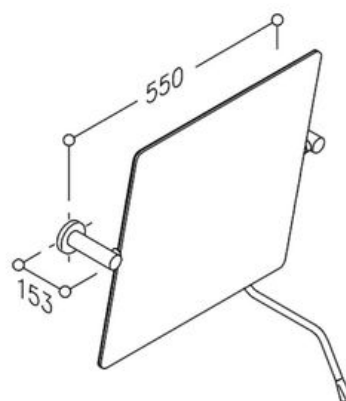
► Quincaillerie pour l'extérieur / Équipement du parking et voirie / Miroir /

**NORMBAU****Miroir inclinable | NOR542****CARACTERISTIQUES TECHNIQUES**

| | |
|---|--|
| Adapté aux PMR (Personnes à Mobilité Réduite) | Oui |
| Avec visière | Non |
| Largeur du miroir (en mm) | 500 |
| Longueur du miroir (en mm) | 550 |
| Forme du miroir | Carré arrondi |
| Type de miroir | Sanitaire |
| Type de pose | Murale |
| Cadre | Non |
| Spécificité | Inclinaison réglable en continu jusqu'à 25°, pivote de droite à gauche, tube lisse blanc Ø34 mm. |
| Utilisation | Pour les salles de bain utilisées par différents utilisateurs se tenant debout ou assis. Il se règle avec un levier et possède une poignée de forme ergonomique. |
| Livré(e) avec | Vis TORX Ø 6 x 60 mm et chevilles pour matériaux de construction pleins |

CARACTERISTIQUES PRODUIT

| | |
|----------------------------|-----------------------|
| Code article Treno Decamps | NOR542 |
| Référence fabricant | 0300662019 0300662 |
| Marque | Normbau |
| Conditionnement | Pièce |
| Code douanier | Non renseigné |

► [Voir la fiche technique](#)

 50 000 références en stock

 Livraison 24h

 www.trenois.com

Prix catalogue

752,77€ HT