

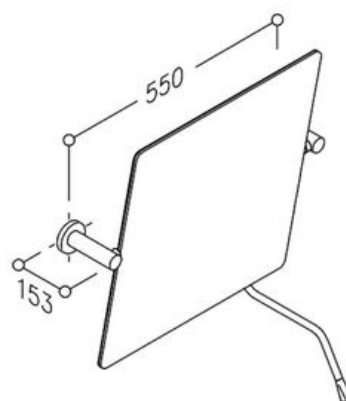
► Quincaillerie pour l'extérieur / Équipement du parking et voirie / Miroir /

**NORMBAU****Miroir inclinable | NOR542****CARACTERISTIQUES TECHNIQUES**

Adapté aux PMR (Personnes à Mobilité Réduite)	Oui
Avec visière	Non
Largeur du miroir (en mm)	500
Longueur du miroir (en mm)	550
Forme du miroir	Carré arrondi
Type de miroir	Sanitaire
Type de pose	Murale
Cadre	Non
Spécificité	Inclinaison réglable en continu jusqu'à 25°, pivote de droite à gauche, tube lisse blanc Ø34 mm.
Utilisation	Pour les salles de bain utilisées par différents utilisateurs se tenant debout ou assis. Il se règle avec un levier et possède une poignée de forme ergonomique.
Livré(e) avec	Vis TORX Ø 6 x 60 mm et chevilles pour matériaux de construction pleins

CARACTERISTIQUES PRODUIT

Code article Treno Decamps	NOR542
Référence fabricant	0300662019 0300662
Marque	Normbau
Conditionnement	Pièce
Code douanier	Non renseigné

► [Voir la fiche technique](#)

