



Cadenas de haute sûreté à clé Docker | MLO025



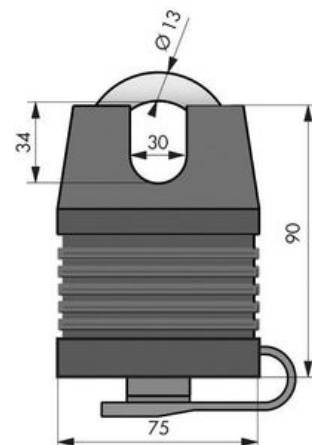
Anti-coupe

CARACTERISTIQUES TECHNIQUES

Coloris du corps	Noir
Type de verrouillage	Clé
Spécificité	Corps thermoplastifié
Niveau de sécurité	Haute sûreté
Nombre de clés fournies	2
Matière du corps	Acier zingué
Matière de l'anse	Acier cémenté
Type d'anse	Courte
Largeur de l'anse (mm)	30
Hauteur de l'anse (mm)	34,000
Diamètre de l'anse (mm)	13
Hauteur du corps (en mm)	90
Largeur du corps (en mm)	75
Fonctionnalité	Varié
Anse ajustable	Non
Nombre de goupilles	5
Modèle	Docker
Coloris de l'anse	Noir
Usage	Extérieur

CARACTERISTIQUES PRODUIT

Code article Trenois Decamps	MLO025
Référence fabricant	00012804 00012804
Marque	Thirard
Conditionnement	Pièce carton - 5 pièces
Code douanier	Non renseigné



► [Voir la fiche technique](#)