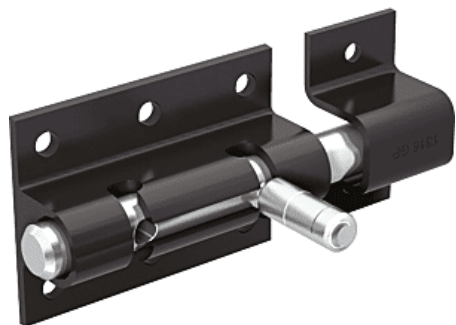




Verrou de box avec porte-cadenas 1316B | MAT2160



FABRIQUÉ
EN FRANCE

CARACTERISTIQUES TECHNIQUES

Coloris	Noir
Fabrication française	Oui
Largeur de la platine (en mm)	90
Avec porte cadenas	Oui
Hauteur de la platine (mm)	65
Diamètre de la tige (mm)	16
Matière	Acier / Fonte
Type de fixation	À visser
Gâche incluse	Oui
Type de gâche	À pattes
Longueur de la tige (mm)	150

CARACTERISTIQUES PRODUIT

Code article Trenois Decamps	MAT2160
Référence fabricant	1316B 1316B
Marque	Mantion
Conditionnement	Pièce carton - 10 pièces
Code douanier	Non renseigné
Prix catalogue	68,60€ HT