

► Porte battante et coulissante / Porte coulissante / Guide de porte /



Demi-sabot | MAT215



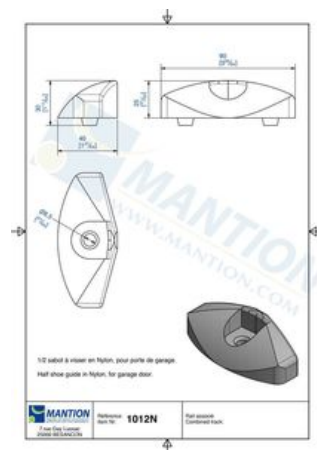
FABRIQUÉ
EN FRANCE

CARACTERISTIQUES TECHNIQUES

| | |
|-----------------------------|----------|
| Fabrication française | Oui |
| Hauteur du support (en mm) | 30 |
| Type de fixation | À visser |
| Largeur du support (en mm) | 40 |
| Longueur du support (en mm) | 90 |
| Matière | Nylon |

CARACTERISTIQUES PRODUIT

| | |
|------------------------------|----------------------------|
| Code article Trenois Decamps | MAT215 |
| Référence fabricant | 1012N 1012N |
| Marque | Mantion |
| Conditionnement | Pièce carton - 20 pièces |
| Code douanier | Non renseigné |
| Prix catalogue | 11,22€ HT |



► [Voir la fiche technique](#)