

► Porte battante et coulissante / Porte coulissante / Guide de porte /



## Demi-sabot | MAT215



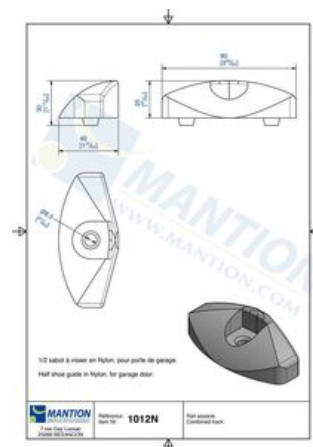
FABRIQUÉ  
EN FRANCE

### CARACTERISTIQUES TECHNIQUES

Fabrication française	Oui
Hauteur du support (en mm)	30
Type de fixation	À visser
Largeur du support (en mm)	40
Longueur du support (en mm)	90
Matière	Nylon

### CARACTERISTIQUES PRODUIT

Code article Trenois Decamps	MAT215
Référence fabricant	1012N 1012N
Marque	Mantion
Conditionnement	Pièce   carton - 20 pièces
Code douanier	Non renseigné



► [Voir la fiche technique](#)