

► Porte battante et coulissante / Porte coulissante / Monture et chariot coulissant /



Monture à galet | MAT165

GARANTIE
20
ANS

FABRIQUÉ
EN FRANCE

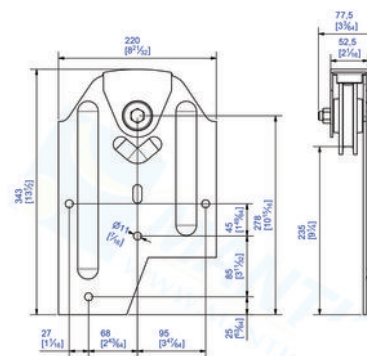


CARACTERISTIQUES TECHNIQUES

Garantie	20 ans
Nombre de galets	Oui
Norme EN1527-100	Oui
Fabrication française	Oui
Longueur (mm)	220
Largeur (mm)	77,50
Poids maximum du vantail (kg)	700
Matière du galet	Fonte
Diamètre du galet (mm)	106
Utilisation	Pour section rail à utiliser : 50 x 12 mm.
Hauteur (mm)	343
Type de pose	Sur rail

CARACTERISTIQUES PRODUIT

Code article Trefois Decamps	MAT165
Référence fabricant	0700 0700
Marque	Mantion
Conditionnement	Pièce carton - 4 pièces
Code douanier	Non renseigné
Prix catalogue	284,94€ HT



► [Voir la fiche technique](#)