

► Porte battante et coulissante / Porte coulissante / Monture et chariot coulissant /



Monture à galet | MAT162

GARANTIE
20
ANS

FABRIQUÉ
EN FRANCE

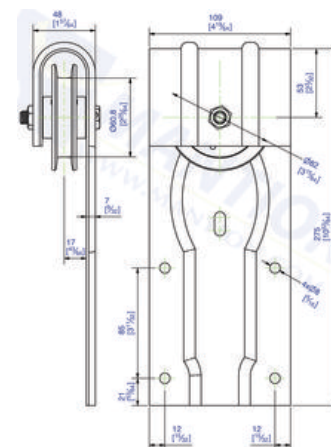


CARACTERISTIQUES TECHNIQUES

Garantie	20 ans
Diamètre du galet (mm)	82
Nombre de galets	Oui
Norme EN1527-100	Oui
Fabrication française	Oui
Longueur (mm)	146
Largeur (mm)	52
Poids maximum du vantail (kg)	200
Matière du galet	Plastique
Utilisation	Pour section rail à utiliser : 50 x 10 mm.
Hauteur (mm)	311
Type de pose	Sur rail

CARACTERISTIQUES PRODUIT

Code article Trenois Decamps	MAT162
Référence fabricant	ROC2A ROC2A
Marque	Mantion
Conditionnement	Pièce carton - 10 pièces
Code douanier	Non renseigné



► [Voir la fiche technique](#)