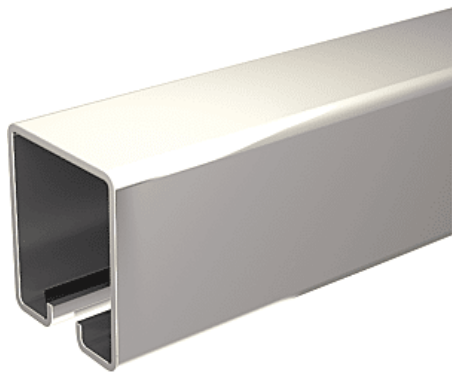


► Quincaillerie pour l'extérieur / Pour le volet / Volet roulant / Rail /



Rail haut 5040/600 | MAT070

GARANTIE
20
ANS

FABRIQUÉ
EN FRANCE

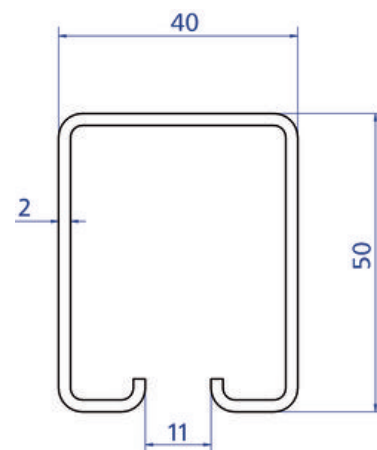


CARACTERISTIQUES TECHNIQUES

Garantie	20 ans
Norme EN1527-100	Oui
Fabrication française	Oui
Épaisseur (mm)	2
Longueur (mm)	6000
Hauteur (mm)	50
Largeur (mm)	40
Type de fixation	À visser
Ouverture (en mm)	11
Matière	Acier galvanisé
Pré-percé	Non
Spécificité	Poids par montage : 60 kg maximum

CARACTERISTIQUES PRODUIT

Code article Trenois Decamps	MAT070
Référence fabricant	5040/600 5040/600
Marque	Mantion
Conditionnement	Pièce - 6 mètres
Code douanier	Non renseigné



► [Voir la fiche technique](#)