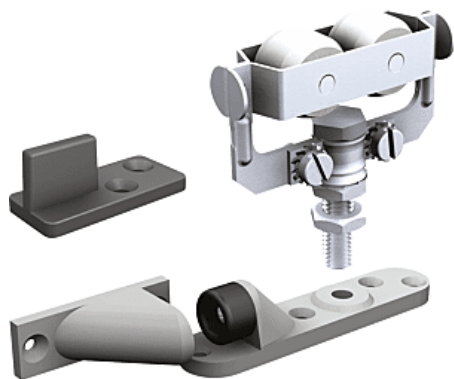


► Porte battante et coulissante / Porte coulissante / Garniture de porte coulissante (porte lourde) /



FABRIQUÉ
EN FRANCE



Garniture Supercadette | MAT032

CARACTERISTIQUES TECHNIQUES

Fabrication française	Oui
Composition	<ul style="list-style-type: none"> - 2 roulettes - 2 platines, trou Ø M8 mm, à visser sur chant, avec butées monoblocs et arrêts - 1 guide du bas en nylon - 1 clé plate de 13 mm pour le réglage - Vis et notice de montage



CARACTERISTIQUES PRODUIT

Code article Trenois Decamps	MAT032
Référence fabricant	SUPCAD SUPCAD
Marque	Mantion
Conditionnement	Pièce carton - 10 pièces
Code douanier	Non renseigné
Prix catalogue	68,64€ HT

