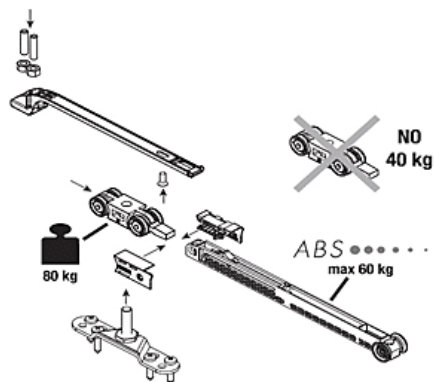


► Porte battante et coulissante / Porte coulissante / Garniture de porte coulissante (porte lourde) /



## Kit ABS pour porte coulissante 60 kg | KOB150

### CARACTERISTIQUES TECHNIQUES

Capacité de charge (kg)	60
Épaisseur minimum du vantail (mm)	25
Composition	<ul style="list-style-type: none"> <li>- 2 chariots de coulissement</li> <li>- 2 étrier d'ancrage de porte</li> <li>- 2 vis de support du chariot</li> <li>- 1 glissière inférieure</li> <li>- 2 freins de blocage</li> <li>- 1 ABS</li> <li>- 1 activateur ABS</li> </ul>
Nombre d'amortisseurs inclus	Oui
Largeur minimum du vantail (mm)	477

### CARACTERISTIQUES PRODUIT

Code article Trenois Decamps	KOB150
Référence fabricant	0400ABSBK 0400 ABS BK
Marque	Koblenz
Conditionnement	Pièce
Code douanier	Non renseigné

