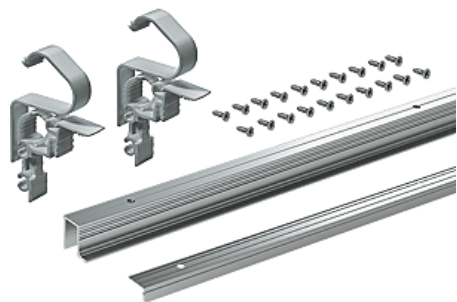


► Quincaillerie pour l'extérieur / Pour le volet / Volet roulant / Rail /



Kit de profilés Wingline L | HET8230

CARACTERISTIQUES TECHNIQUES

Longueur (mm)	1200
Pré-percé	Oui
Type de fixation	À visser

CARACTERISTIQUES PRODUIT

Code article Trenois Decamps	HET8230
Référence fabricant	9239311 9239311
Marque	Hettich
Conditionnement	Kit - 1,2 mètre
Code douanier	Non renseigné
Prix catalogue	41,25€ HT