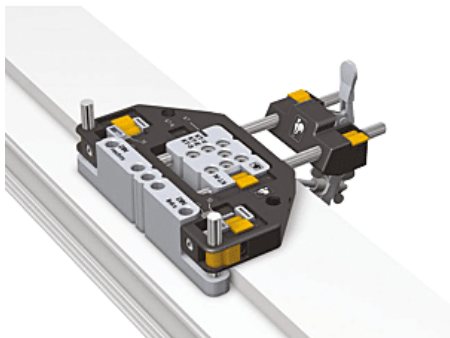


► Agencement et aménagement / Gabarit de pose et de perçage / Nouveautés /



Plaque de perçage pour KT | HAH135



CARACTERISTIQUES TECHNIQUES

Utilisation Pour pose de paumelles.

CARACTERISTIQUES PRODUIT

Code article Trenois Decamps HAH135

Référence fabricant T315A0001
T 315 A 0001

Marque Dr Hahn

Conditionnement Pièce

Code douanier Non renseigné