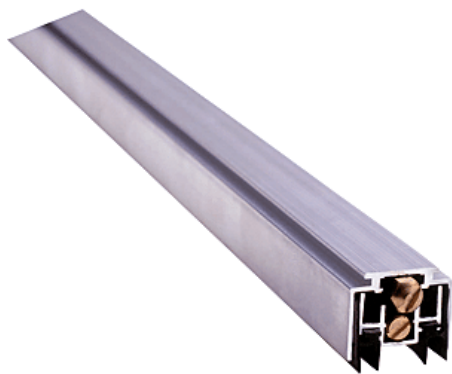


► Quincaillerie du bâtiment / Profil, seuil, cornière / Plinthe bas de porte /



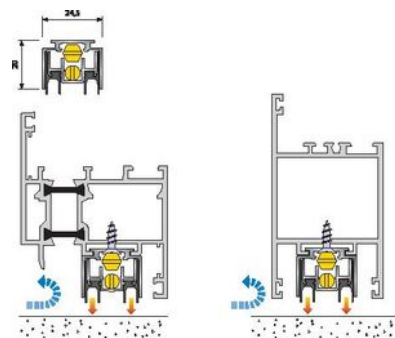
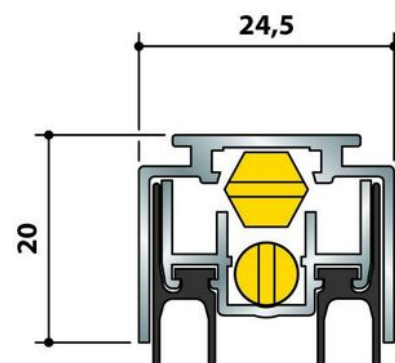
## Plinthe bas de porte PLA 500 | HAH051

### CARACTERISTIQUES TECHNIQUES

Longueur du profil (en mm)	930
Profil recoupable	Oui
Type de joint	Silicone
Type de fixation	À visser
Application	Plinthe isolante composé d'un profil fixe et d'un profil porte-joint coupe-feu mobile. Pour portes alu ou PVC. L'abaissement du joint ne s'effectue qu'une fois la porte fermée.
Type de pose	À encastrer
Taille maximum pour découpe	100 mm
Ecart maximum entre la porte et le sol	0-13 mm
Longueur de l'entaille (en mm)	24,5
Hauteur de l'entaille (mm)	20
Matière	Aluminium

### CARACTERISTIQUES PRODUIT

Code article Trenois Decamps	HAH051
Référence fabricant	PLA500-930 D501A0950
Marque	Bilcocq
Conditionnement	Pièce
Code douanier	Non renseigné



► [Voir la fiche technique](#)