

► Porte battante et coulissante / Porte coulissante / Serrure à galandage /



Serrure à galandage KIT45CS | GRL204

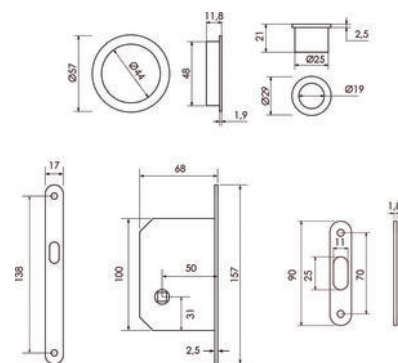


CARACTERISTIQUES TECHNIQUES

Sens	Réversible
Fonction	À condamnation sans voyant
Matière du coffre	Laiton
Axe à (mm)	50
Hauteur du coffre (mm)	100
Type de serrure	À encastrer
Marquage NF	Non
Adapté aux PMR (Personnes à Mobilité Réduite)	Non
Modèle	KIT45
Utilisation	Pour porte coulissante.
Finition de la têtière	Chromé satiné
Forme de la têtière	Plate à bouts ronds
Épaisseur de la têtière (mm)	2,5
Longueur de la têtière (mm)	157
Largeur de la têtière (mm)	17
Largeur du coffre (mm)	68
Nombre de points	Oui
Coloris de la têtière	Têtière noire
Forme de la cuvette	Ronde
Gâche incluse	Oui

CARACTERISTIQUES PRODUIT

Code article Trenois Decamps	GRL204
Référence fabricant	1200KIT45-CS 1200 KIT45-CS
Marque	Groël
Conditionnement	Pièce



► [Voir la fiche technique](#)

 50 000 références en stock

 Livraison 24h

 www.trenois.com

Code douanier

Non renseigné

Prix catalogue

141,07€ HT
