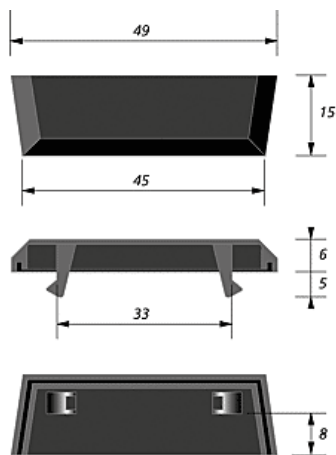


► Quincaillerie du bâtiment / Grille et aérateur / Déflecteur /

FABRIQUÉ  
EN FRANCE

GOETTGENS S.A.

## Déflecteur DDA-B | GOE021

## CARACTERISTIQUES TECHNIQUES

Coloris	Noir
Largeur (mm)	15
Longueur (mm)	49
Épaisseur (mm)	6
Contenance	500 pcs
Utilisation	Pour empêcher le refoulement des eaux et du vents pour les seuils exposés. Cache tempête.
Matière	Plastique
Fabrication française	Oui

## CARACTERISTIQUES PRODUIT

Code article Trenois Decamps	GOE021
Référence fabricant	DDANB DDANB
Marque	Goettgens
Conditionnement	Pièce - 500 unités
Code douanier	Non renseigné
<b>Prix catalogue</b>	<b>114,59€ HT</b>