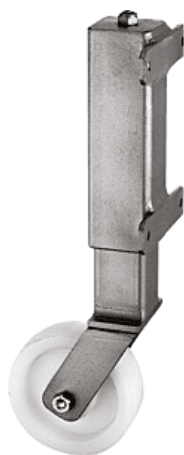


► Maintenance, levage et rangement atelier / Roue et roulette / Roulette /



GAH ALBERTS

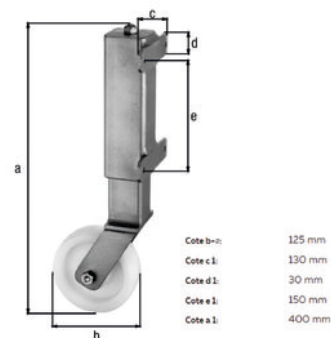
Roulette pour régulateur de pente | GAH051

CARACTERISTIQUES TECHNIQUES

Diamètre (mm)	125
Type de monture	Fixe
Pare-fil	Non
Largeur (mm)	130
Matière de la monture	Acier brut
Hauteur (mm)	400
Coloris du bandage	Blanc
Charge maximum d'utilisation (kg)	450
Spécificité	Montant de force à ressort télescopique, avec un battement de 60 mm max., permet de compenser les inégalités du sol à l'entrée du portail
Utilisation	Pour portail lourd pivotant
Frein	Sans frein

CARACTERISTIQUES PRODUIT

Code article Trenois Decamps	GAH051
Référence fabricant	416867 416867
Marque	Gah Alberts
Conditionnement	Pièce
Code douanier	Non renseigné

► [Voir la fiche technique](#)