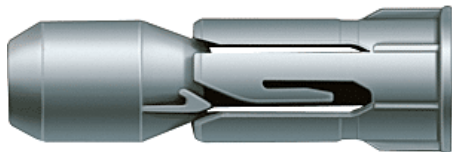




Cheville nylon à expansion PD | FIS078

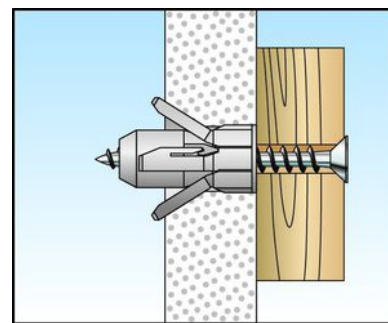


CARACTERISTIQUES TECHNIQUES

Matière de la cheville	Nylon
Catégorie de charge	Charge légère
Type de support	Plaque, Panneau
Diamètre de la cheville (mm)	10
Longueur de la cheville (mm)	28
Diamètre de perçage (mm)	10
Épaisseur minimum du support (mm)	7
Profondeur de perçage (mm)	30
Pour vis de diamètre (mm)	5
Vis incluse	Non
Spécificité	Fixation à expansion conique pour panneaux de 8 mm d'épaisseur ou plus.
Contenance	100 pcs
Type de vis	Bois
A collerette	Oui
ETA-CE	Non
Épaisseur maximum de la pièce à fixer (mm)	7
Support d'utilisation	Plaque de plâtre, Panneaux bois

CARACTERISTIQUES PRODUIT

Code article Trefois Decamps	FIS078
Référence fabricant	15935 15935
Marque	Fischer
Conditionnement	Boite - 100 unités carton - 2 500 unités
Code douanier	Non renseigné
Prix catalogue	81,57€ HT



► [Voir la fiche technique](#)