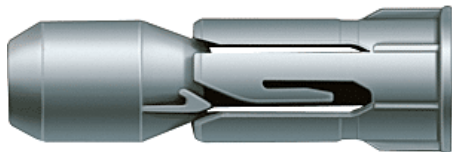




Cheville nylon à expansion PD | FIS078

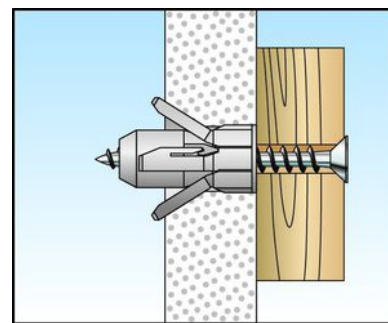


CARACTERISTIQUES TECHNIQUES

| | |
|--|---|
| Matière de la cheville | Nylon |
| Catégorie de charge | Charge légère |
| Type de support | Plaque, Panneau |
| Diamètre de la cheville (mm) | 10 |
| Longueur de la cheville (mm) | 28 |
| Diamètre de perçage (mm) | 10 |
| Épaisseur minimum du support (mm) | 7 |
| Profondeur de perçage (mm) | 30 |
| Pour vis de diamètre (mm) | 5 |
| Vis incluse | Non |
| Spécificité | Fixation à expansion conique pour panneaux de 8 mm d'épaisseur ou plus. |
| Contenance | 100 pcs |
| Type de vis | Bois |
| A collerette | Oui |
| ETA-CE | Non |
| Épaisseur maximum de la pièce à fixer (mm) | 7 |
| Support d'utilisation | Plaque de plâtre, Panneaux bois |

CARACTERISTIQUES PRODUIT

| | |
|------------------------------|--|
| Code article Trefois Decamps | FIS078 |
| Référence fabricant | 15935 15935 |
| Marque | Fischer |
| Conditionnement | Boite - 100 unités carton - 2 500 unités |
| Code douanier | Non renseigné |



► [Voir la fiche technique](#)