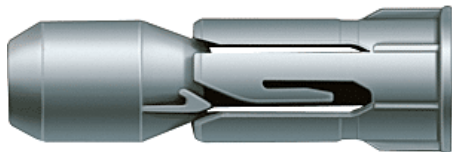




Cheville nylon à expansion PD | FIS077

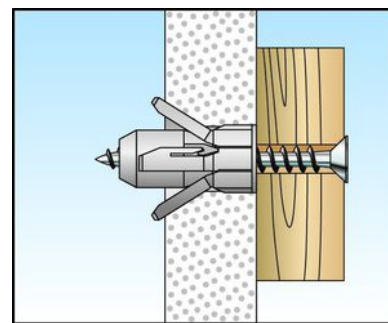


CARACTERISTIQUES TECHNIQUES

Matière de la cheville	Nylon
Catégorie de charge	Charge légère
Type de support	Plaque, Panneau
Diamètre de la cheville (mm)	8
Longueur de la cheville (mm)	29
Diamètre de perçage (mm)	8
Épaisseur minimum du support (mm)	6
Profondeur de perçage (mm)	31
Pour vis de diamètre (mm)	4
Vis incluse	Non
Spécificité	Fixation à expansion conique pour panneaux de 8 mm d'épaisseur ou plus.
Contenance	100 pcs
Type de vis	Bois
A collerette	Oui
ETA-CE	Non
Épaisseur maximum de la pièce à fixer (mm)	6
Support d'utilisation	Plaque de plâtre, Panneaux bois

CARACTERISTIQUES PRODUIT

Code article Trenois Decamps	FIS077
Référence fabricant	24771 24771
Marque	Fischer
Conditionnement	Boite - 100 unités carton - 5 000 unités
Code douanier	Non renseigné



► [Voir la fiche technique](#)