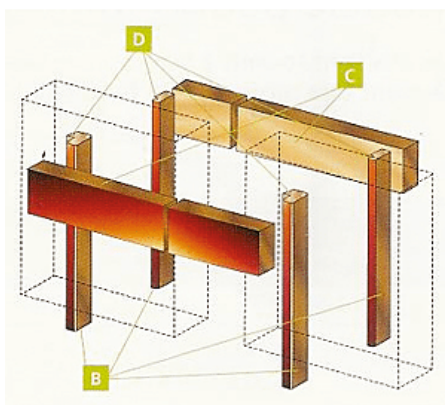


► Porte battante et coulissante / Huisserie de porte / Nouveautés /



Kit huisserie plat | FIB011

CARACTERISTIQUES TECHNIQUES

Matière	MDF
Largeur maximum (mm)	2400
Hauteur maximum (mm)	2100
Composition	<ul style="list-style-type: none"> - 1 montant de réception vertical - 2 montants verticaux à encastrer dans les rainures du caisson - 2 traverses de finition à recouper - 2 joints brosse anti poussière (noir) - 2 joints pour montant de réception (noir)
Articles associés	FIB001 à FIB007
Type de vantail	Double

CARACTERISTIQUES PRODUIT

Code article Trenois Decamps	FIB011
Référence fabricant	61462402 61462402
Marque	Fibrotubi
Conditionnement	Pièce
Code douanier	Non renseigné
Prix catalogue	215,88€ HT