



Ensemble sur rosace Graves | EUR139

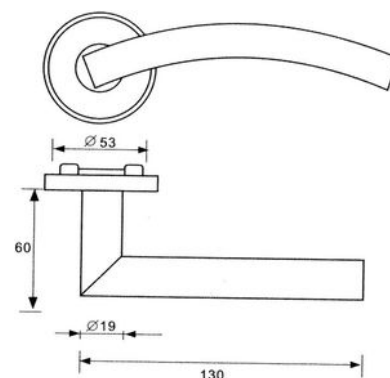


CARACTERISTIQUES TECHNIQUES

Livré(e) avec	Carré et visserie
Matière	Inox
Épaisseur maximum du vantail (mm)	40
Modèle	Graves
Diamètre de la rosace (mm)	53
Saillie (mm)	59
Carré (mm)	7
Forme de la rosace	Ronde
Fonction	Bec de cane
Usage	Poignée de porte intérieure
Entraxe de fixation (mm)	38
Ressort de rappel	Oui
Longueur de la béquille (mm)	140
Épaisseur de la rosace (mm)	8
Aspect finition	Brossé
Type de saillie	Normale
Livré(e) sans	Rosace de fonction
Spécificité	La rosace de la béquille est clipsée sur la sous-construction galvanisée (4 trous de fixation).

CARACTERISTIQUES PRODUIT

Code article Trenois Decamps	EUR139
Référence fabricant	IN105 IN105
Marque	Eurowale
Conditionnement	Ensemble
Code douanier	Non renseigné



► [Voir la fiche technique](#)

 50 000 références en stock

 Livraison 24h

 www.trenois.com

Prix catalogue

14,49€ HT