

► Agencement et aménagement / Aménagement de dressing et placard / Embase pour pied /



emuca
L'expertise de l'agencement

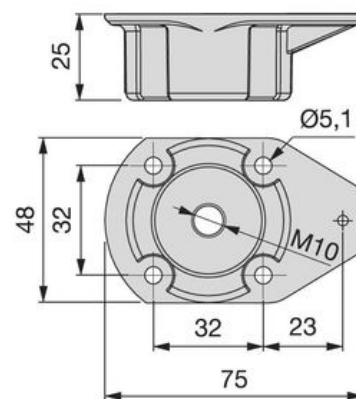
Embase | EMU064

CARACTERISTIQUES TECHNIQUES

Type de fixation	À visser
Largeur (en mm)	48
Longueur (en mm)	75

CARACTERISTIQUES PRODUIT

Code article Trenois Decamps	EMU064
Référence fabricant	3912117 3912117
Marque	Emuca
Conditionnement	Pièce
Code douanier	Non renseigné



► [Voir la fiche technique](#)