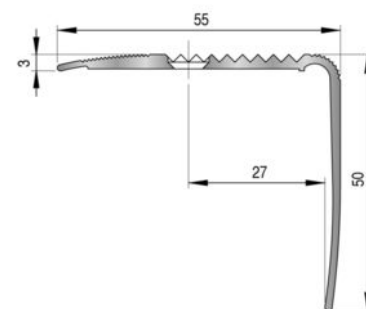


DINAC**Nez de marche anti-dérapant strié 41V | DIN004****CARACTERISTIQUES TECHNIQUES**

Matière	Aluminium
Pour l'intérieur	Oui
Pour l'extérieur	Oui
Pré-percé	Oui
Modèle	41V
Matière de l'antidérapant	Métal
Longueur (m)	3,000
Adapté aux PMR (Personnes à Mobilité Réduite)	Oui
Hauteur (mm)	50
Largeur totale (en mm)	55
Type de fixation	À visser
Aspect finition	Brut
Épaisseur (mm)	3
Usage	Trafic tertiaire
Spécificité	Anti-dérapant strié métallique

CARACTERISTIQUES PRODUIT

Code article Trenois Decamps	DIN004
Référence fabricant	0647110 0647110
Marque	Dinac
Conditionnement	Longueur - 3 mètres carton - 150 mètres
Code douanier	Non renseigné



 50 000 références en stock

 Livraison 24h

 www.trenois.com

Prix catalogue

110,14€ HT