



LOCINOX

Verrou de sol électrique motorisé | DEV170

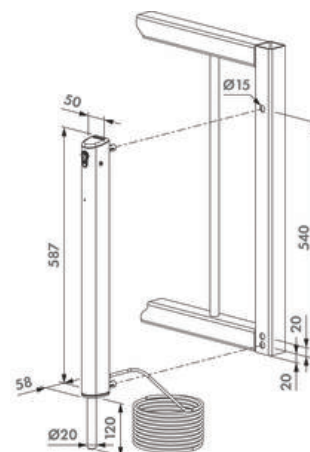
Attention : pour assurer le bon fonctionnement du verrou, utilisez uniquement l'alimentation DEV172. L'utilisation d'une autre alimentation pourrait compromettre le verrouillage. Vous pouvez également opter pour le kit complet DEV173 ou DEV174.



En association à une motorisation de portail, il renforce le verrouillage, idéal lorsque le portail est plein.

CARACTERISTIQUES TECHNIQUES

Type de serrure	Électro-verrou
Utilisation	Conseillé essentiellement pour les portails, portillons motorisés.
Type de fonctionnement	À rupture
Hauteur du coffre (mm)	585
Largeur du coffre (mm)	45,5
Épaisseur du coffre (mm)	65
Livré(e) avec	1 demi-cylindre 30x10, 3 clés et fixations, livré avec 5m de câble
Contact de position	Oui
Consommation électrique (en mA)	1000 mA / 2300 mA à l'appel
Nombre de points	Oui
Type de pêne	Pêne rond
Spécificité	Dès lors que l'impulsion est envoyée, le pêne est rétracté ce qui permet l'ouverture du portail.
Modèle	Electradrop B
Sens	Poussant et tirant
Fonctionnement de secours	Passage de demi-cylindre côté extérieur
Type de pose	En applique
Matière du coffre	Aluminium thermolaqué
Tension d'alimentation (V)	24
Cylindre européen	Oui
Type d'entrée	Contrôlée



► [Voir la fiche technique](#)

Type de sortie	Contrôlée
Nature du courant	VCC
Application	Attention : pour assurer le bon fonctionnement du verrou, utilisez uniquement l'alimentation DEV172. L'utilisation d'une autre alimentation pourrait compromettre le verrouillage. Vous pouvez également opter pour le kit complet DEV173 ou DEV174.

CARACTERISTIQUES PRODUIT

Code article Trenois Decamps	DEV170
Référence fabricant	P00011036-SILV P00011036-SILV
Marque	Locinox
Conditionnement	Pièce
Code douanier	Non renseigné
Prix catalogue	1 114,11€ HT