

► Quincaillerie pour l'extérieur / Portail et porte de garage / Gond, pivot et pioche de portail /

LOCINOX

Paire de charnières pour portail NOSEHINGE-I- | DEV0484

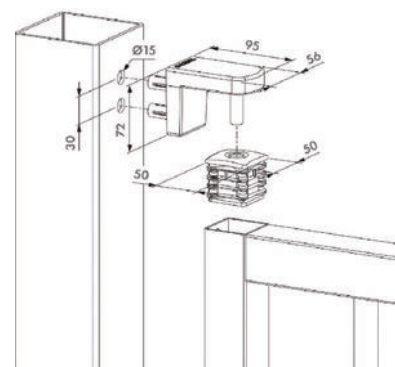


CARACTERISTIQUES TECHNIQUES

Type de fixation	À visser
Angle maximum d'ouverture (en °)	90
Largeur de la platine (en mm)	95
Hauteur de la platine (mm)	72
Positionnement	Haut et bas
Poids maximum du vantail (kg)	120
Réglage de la profondeur	Oui
Coloris	Noir
Matière	Aluminium, plastique
Utilisation	Pour portail
Pour tube carré de (mm)	50

CARACTERISTIQUES PRODUIT

Code article Trefois Decamps	DEV0484
Référence fabricant	P00006966 NOSEHINGE-I-
Marque	Locinox
Conditionnement	Paire - 2 pièces
Code douanier	Non renseigné
Prix catalogue	148,56€ HT



► [Voir la fiche technique](#)