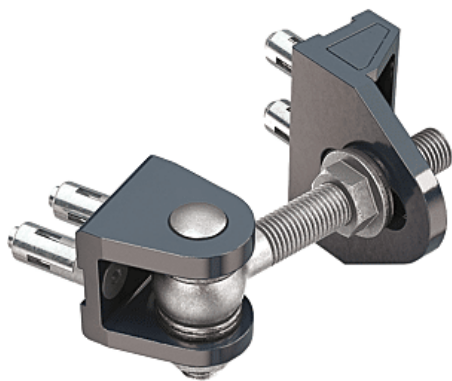


► Quincaillerie pour l'extérieur / Portail et porte de garage / Gond, pivot et pioche de portail /

LOCINOX

Gond de portail réglable BOLTONHD-4D | DEV0481

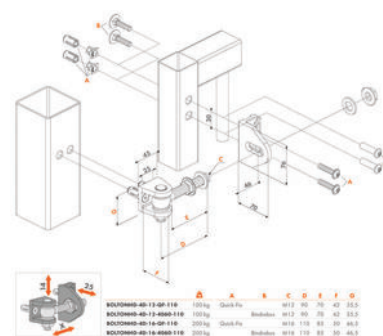
FABRIQUÉ
EN FRANCE

CARACTERISTIQUES TECHNIQUES

Type de fixation	À visser
Matière	Aluminium
Utilisation	Gond pour portail
Réglage de la profondeur	Oui
Poids maximum du vantail (kg)	200
Angle maximum d'ouverture (en °)	180
Diamètre du filetage	M16
Réglable en hauteur	Oui
Fabrication française	Oui

CARACTERISTIQUES PRODUIT

Code article Trenois Decamps	DEV0481
Référence fabricant	P00015372 P00015372
Marque	Locinox
Conditionnement	Paire - 2 pièces
Code douanier	Non renseigné
Prix catalogue	93,47€ HT

► [Voir la fiche technique](#)