

► Quincaillerie pour l'extérieur / Portail et porte de garage / Ferme-portail /



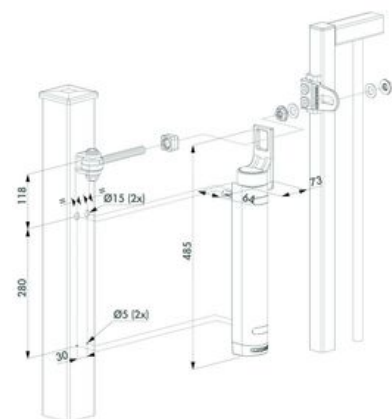
LOCINOX

Ferme-portails RHINO | DEV0260

FABRIQUÉ
EN FRANCE

CARACTERISTIQUES TECHNIQUES

Vitesse de fermeture réglable	Oui
Coloris	Argent
Modèle	Rhino
Température d'utilisation minimale (en °C)	-30
Température d'utilisation maximale (en °C)	70
Sens	Réversible
A-coup final	Oui
Angle maximum d'ouverture (en °)	180
Épaisseur (mm)	64
Hauteur (mm)	485
Largeur (mm)	73
Mode de réglage de la vitesse de fermeture	Par vis
Largeur maximum du vantail (mm)	1500
Poids maximum du vantail (kg)	150
Adapté aux PMR (Personnes à Mobilité Réduite)	Oui
Pour tube de diamètre (mm)	60
Fabrication française	Oui
Retardement à la fermeture	Non
Freinage à l'ouverture	Non
Longueur (mm)	485
Technologie	Hydraulique
Type de pose	En applique

► [Voir la fiche technique](#)

Utilisation	Transformez votre charnière à 180° en une solution à fermeture automatique. À monter directement sur des charnières 180° M16 & M20.
-------------	---

Matière	Capot d'habillage en aluminium anodisé
---------	--

CARACTERISTIQUES PRODUIT

Code article Trenois Decamps	DEV0260
------------------------------	---------

Référence fabricant	P00009905-SILV P00009905-SILV
---------------------	----------------------------------

Marque	Locinox
--------	---------

Conditionnement	Pièce
-----------------	-------

Code douanier	Non renseigné
---------------	---------------