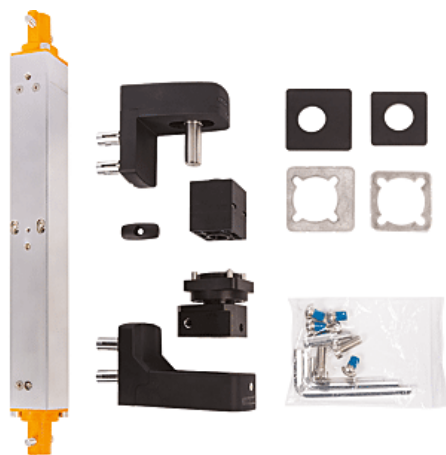


► Quincaillerie pour l'extérieur / Portail et porte de garage / Ferme-portail /

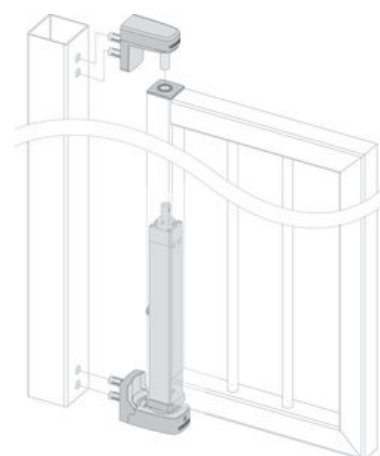
LOCINOX

## Ferme-portails invisible INTERIO | DEV0240



FABRIQUÉ  
EN FRANCE

CARACTERISTIQUES TECHNIQUES	
Coloris	Noir
Sens	Réversible
Vitesse de fermeture réglable	Oui
Mode de réglage de la vitesse de fermeture	Par vis
Largeur maximum du vantail (mm)	1500
Poids maximum du vantail (kg)	150
Modèle	Interio
Température d'utilisation minimale (en °C)	-30
Température d'utilisation maximale (en °C)	70
A-coup final	Oui
Adapté aux PMR (Personnes à Mobilité Réduite)	Oui
Angle maximum d'ouverture (en °)	125
Hauteur (mm)	385
Largeur (mm)	44
Fabrication française	Oui
Retardement à la fermeture	Non
Freinage à l'ouverture	Non
Technologie	Hydraulique
Type de pose	À encastrer
Pour tube carré de (mm)	50
Code couleur	RAL 9005
Matière	Coffre en aluminium thermolaqué



► [Voir la fiche technique](#)

### CARACTERISTIQUES PRODUIT

Code article Trenois Decamps	DEV0240
Référence fabricant	P00006706 P00006706
Marque	Locinox
Conditionnement	Pièce
Code douanier	Non renseigné
<b>Prix catalogue</b>	<b>1 147,07€ HT</b>