

► Contrôle d'accès et domotique / Verrouillage mécanique / Serrure à code /

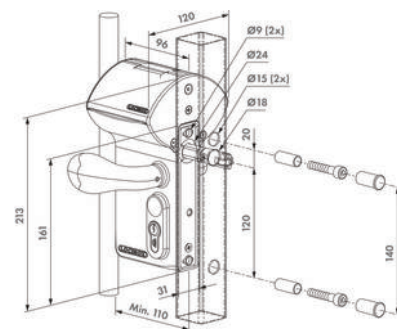


LOCINOX

Serrure à code électronique Valentino | DEV0137

CARACTERISTIQUES TECHNIQUES

Modèle	Valentino
Descriptif	<ul style="list-style-type: none"> - Résiste à 1000 heures de test brouillards salin. - Double clavier à codes électronique lumineux en inox et résistant aux intempéries (entrée - sortie). - Ecoénergétique, jusqu'à 150 000 cycles d'ouvertures/fermeture avec la même batterie. - Création et modification du code facile et très rapide. - Possibilité de définir des codes entrée et sortie différents. - Équipé d'un couvercle anti pluie et anti poussière en polyamide. - Mécanisme très résistant et très agréable à utiliser. - Effacement automatique du code à l'utilisation de la poignée. - Plaque de sécurité anti-détection du code.
Pour tube d'épaisseur (mm)	40, 50 ou 60
Sens	Réversible
Livré(e) avec	6 piles AA au lithium
Matière	Inox
Coloris	Argent
Pour tube carré de (mm)	60
Type de pêne	Pêne dormant, Pêne à roulette
Spécificité	Equipé d'un double clavier à code, possibilité de travailler avec des codes entrée et sortie différents. Equipé d'un couvercle anti pluie et anti poussière. Témoin d'avertissement pour batterie faible.
Hauteur (mm)	213
Largeur (mm)	120
Profondeur (mm)	110



► [Voir la fiche technique](#)

Type d'alimentation	À pile
Type d'entrée	A code
Type de sortie	A code
Utilisation	Pour tube carré de 40 à 60 mm.
Usage	Extérieur
Fréquence d'utilisation	Passage très intensif
Nombre de passages/jour	500

CARACTERISTIQUES PRODUIT

Code article Trenois Decamps	DEV0137
Référence fabricant	P00015563-SILV P00015563-SILV
Marque	Locinox
Conditionnement	Pièce
Code douanier	Non renseigné
Prix catalogue	1 141,07€ HT