

► Agencement et aménagement / Aménagement de bureau / Pied de table /



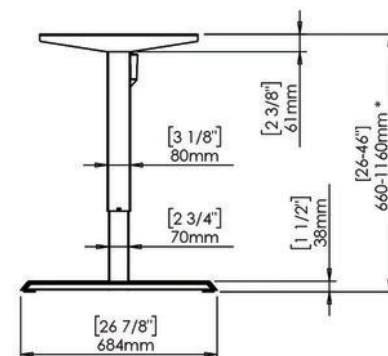
Piètement électrique 501-33S112152 | CTA006

CARACTERISTIQUES TECHNIQUES

Matière	Acier
Modèle	501-33
Forme des pieds	Rectangle
Largeur (mm)	684
Coloris	Gris aluminium
Code couleur	RAL 9006
Spécificité	Le bureau ergonomique est réglable en hauteur électriquement. Charge maximum : 80Kg.
Hauteur maximum (mm)	1160
Hauteur minimum (mm)	660
Longueur minimum (mm)	1120
Longueur maximum (mm)	1520
Aspect finition	Époxy

CARACTERISTIQUES PRODUIT

Code article Trenois Decamps	CTA006
Référence fabricant	501-33S112152 501-33S112152
Marque	Confortables
Conditionnement	Pièce
Code douanier	Non renseigné



► [Voir la fiche technique](#)