



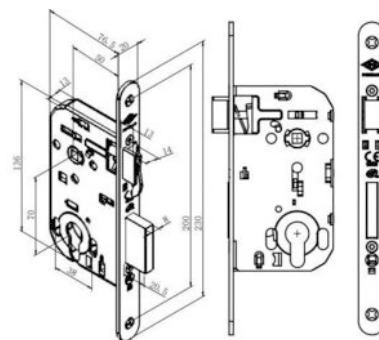
Serrure à encastrer monopoint pour ERT Pixelle | CHU652

GARANTIE
5
ANS



CARACTERISTIQUES TECHNIQUES

Sens	Réversible
Fonction	Clé I
Axe à (en mm)	50
Hauteur du coffre (en mm)	136
Largeur du coffre (en mm)	77
Épaisseur du coffre (en mm)	13
Largeur de la têtière (en mm)	20
Longueur de la têtière (en mm)	230
Forme de la têtière	Plate à bouts ronds
Garantie	5 ans
Matière du coffre	Acier
Marquage NF	Oui
Norme EN12209	Oui
Norme NFQC	Oui
Pênes réglables	Non
Coupe-feu Pare-flamme	Non
Agréé coupe-feu	Non
Adapté aux PMR (Personnes à Mobilité Réduite)	Non
Rappel du demi-tour à la clé	Non
Gâche incluse	Non
Type de serrure	À encastrer
Coloris de la têtière	Têtière noire



► [Voir la fiche technique](#)

Matière de la tête	Acier
Carré (en mm)	7
Modèle	Pixelle
Type de pêne	Pêne demi-tour, Pêne dormant
Utilisation	Pour porte de salles de réunion, bureaux administratifs, portes de couloirs.
Finition de la tête	Nickelé
Entraxe (mm)	70
Nombre de points	Oui

CARACTERISTIQUES PRODUIT

Code article Trefois Decamps	CHU652
Référence fabricant	PX1000-02-1J PX1000-02-1J
Marque	JPM
Conditionnement	Pièce carton - 10 pièces
Code douanier	Non renseigné